

Großformat - Faltsysteme
Serie 4210 / 4211



Die professionellen Faltautomaten
wirtschaftlich · präzise · schnell · preiswert



estefold 4211 - der online Faltautomat

Faltautomaten von **es-te**: Der Standard in der Großformat-Falttechnik

estefold – die Kompaktsysteme zum millimetergenauen Falten von Kopien und Plotterzeichnungen für Anwender aus Planung, Konstruktion und Fertigung.

Bestechende Präzision, hohe Verarbeitungsgeschwindigkeit und eine ergonomische Architektur sind die sichtbaren Merkmale der neuen Faltautomaten.

Langjährige Erfahrungen in der Endverarbeitung von Zeichnungen, eine technisch ausgereifte Bauweise und die Verwendung hochwertiger Materialien runden das Gesamtbild ab.

Faltungen von Zeichnungen bis 4 m Länge (Querfaltung bis 2,5 m Länge) bei einer maximalen Breite von 93 cm auf das Endformat DIN A4 oder andere Standards. Ob Paket oder Heftrand – ein Knopfdruck genügt.

Die **estefold 4211** – mit automatischem Überleitteil zur direkten Kopplung an Plotter, Printer und Großformatkopierer.

Drei Versionen – drei Geschwindigkeiten

estefold 4211-4 für Druckgeschwindigkeiten bis 4 m/min.

estefold 4211-8 für Druckgeschwindigkeiten bis 8 m/min.

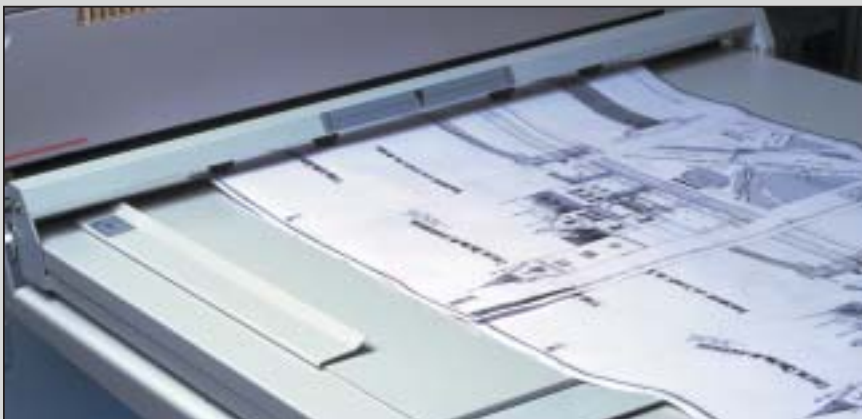
estefold 4211-15 für Druckgeschwindigkeiten bis 15 m/min.

Die Möglichkeit, Zeichnungen auch manuell einzugeben, rundet die praxisnahe Handhabung ab. Die stufenlos verstellbare Anlageschiene auf dem Zuführtisch garantiert ein exaktes Faltergebnis.



Der schwenkbare Überleitstisch der 4211 online ist mit spielerischer Leichtigkeit von 55 cm Höhe bis in die senkrechte Position zu bewegen. Das ermöglicht die Anpassung an unterschiedliche Ausgabehöhen der Plotter, sowie den bequemen Zugang zu den Geräten.

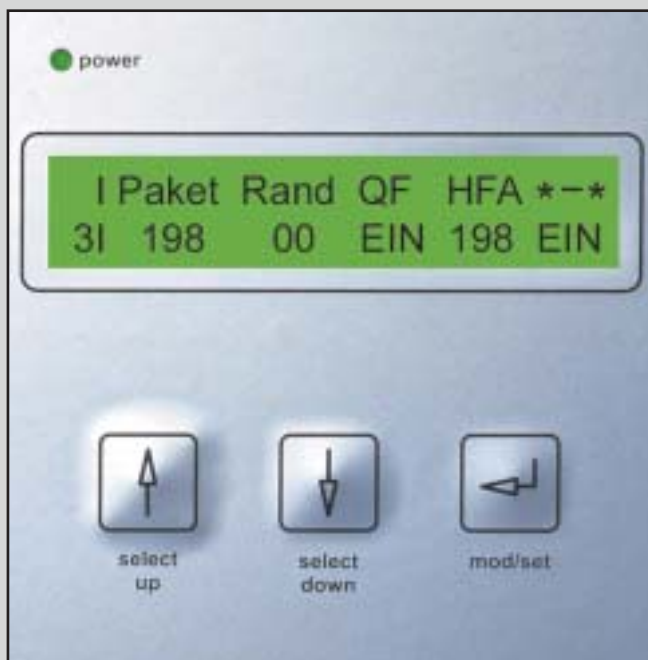
Die serielle Schnittstelle erlaubt es Ihnen, die Faltmaschine "online" zu steuern. Sie bestimmen Faltprogramm und Ausgabeart der Zeichnungen vom PC aus. Darüber hinaus wird die richtige Position der Zeichnung kontrolliert; Störungen im Druck-Faltprozess werden gemeldet und ausgewertet. (optionale Software)



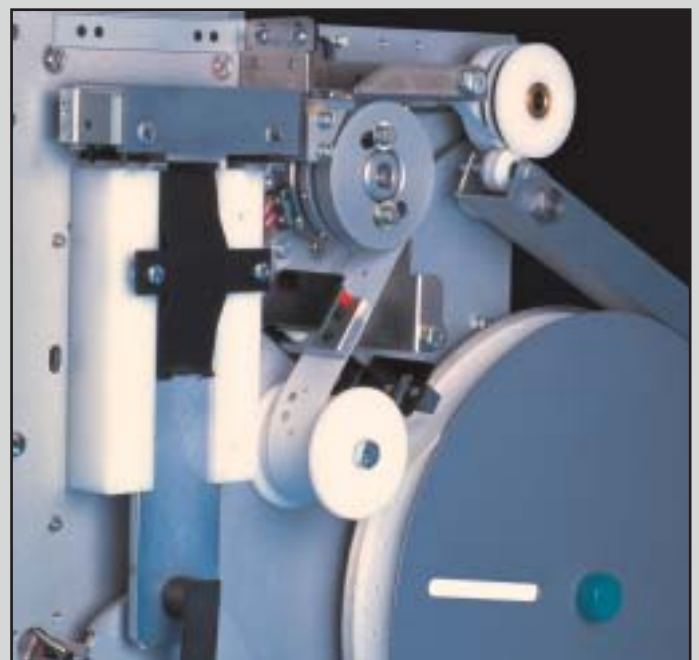
Manchmal dürfen einzelne Dokumente aus einer Produktionsreihe nicht gefaltet werden. Kein Problem für **estefold**. Die Zeichnungen werden per Knopfdruck auf den Tisch gefördert und legen sich dort Blatt für Blatt ab. Das ist Anwenderfreundlichkeit dank großer Produktionsvielfalt.

(4211-4 optional)

Die **estefold** hat alles, was ein professioneller Faltautomat haben muss – und sogar noch etwas mehr.



Die Auswahl Ihrer Faltformate ist klar und übersichtlich



Perfektes Finishing. Mit dem Ankleben eines gelochten, reißfesten Verstärkungsstreifens ist die gefaltete Zeichnung fertig zum Ablegen in den Ordner.

Die **estefold 4210** offline zeigt dort Ihre Stärken wo unterschiedliche Dokumente aus mehreren Ausgabegeräten anfallen und gefaltet werden müssen. Die Eingabe der Zeichnungen erfolgt manuell über einen ergonomisch gestalteten Anlagetisch. Plots, Großformatkopien oder Lichtpausen werden bei gleichbleibender Qualität zuverlässig verarbeitet.



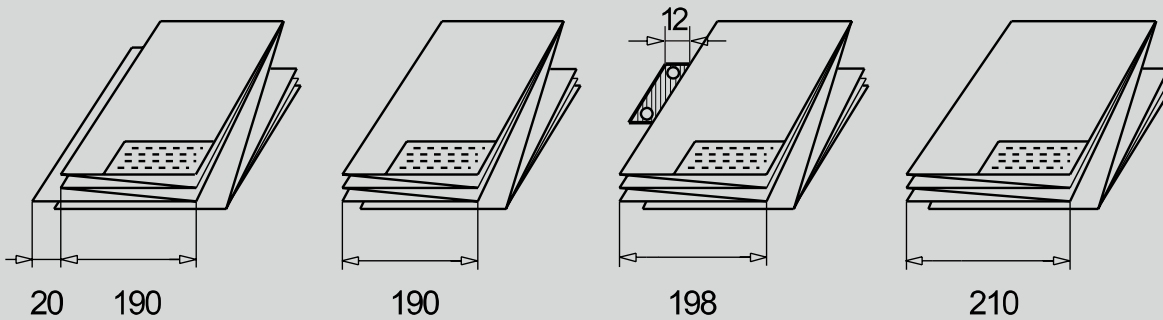
Die Paketausgabe in Tischhöhe erleichtert die Produktion – besonders dann, wenn es mal etwas mehr ist. Alle Zeichnungen werden lagerichtig mit der Legende nach oben ausgefördert. Nachträgliches Wenden und Sortieren wird überflüssig.

estefold 4210 - der offline Faltautomat

Ein Heftstreifenautomat sorgt für das perfekte Finishing Ihrer Dokumente. Durch Anbringen eines gelochten, reißfesten Heftstreifens ist die gefaltete Zeichnung zum Ablegen in den Ordner fertig präpariert. Eine Lochung die praktisch unzerstörbar ist. (optionales Zubehör)
Die 200 m langen Heftstreifenrollen bestehen aus Kraftkarton, weißem oder transparentem PVC.

Faltprogramme

Von den verfügbaren acht Faltprogrammen sind vier Programme voreingestellt; vier weitere Programmplätze können Sie nach Ihren Wünschen belegen.



Technische Daten	estefold 4210	estefold 4211-4	estefold 4211-8	estefold 4211-15
	offline	online	online	online
Faltgeschwindigkeit:	ca. 10 A0/min	bis 4 m/min	bis 8 m/min	bis 15 m/min
Online Schnittstelle:	nein	ja / seriell	ja / seriell	ja / seriell
Falttechnologie:	Walze - Schwert	Walze - Schwert	Walze - Schwert	Walze - Schwert
Papierzuführung:	manuell	automatisch/manuell	automatisch/manuell	automatisch/manuell
Papierlänge:	210 - 4000 mm	210 - 4000 mm	210 - 4000 mm	210 - 4000 mm
Papierbreite:	275 - 930 mm	275 - 930 mm	275 - 930 mm	275 - 930 mm
Ablageband:	bis 50 DIN A0	bis 50 DIN A0	bis 50 DIN A0	bis 50 DIN A0
Paketbreite:	180 - 210 mm	180 - 210 mm	180 - 210 mm	180 - 210 mm
Randbreite:	0 - 30 mm	0 - 30 mm	0 - 30 mm	0 - 30 mm
Faltprogramme:	8	8	8	8
Faltung:	nach DIN 824	nach DIN 824	nach DIN 824	nach DIN 824
Heftstreifenautomat:	optional	optional	optional	optional
Ablage Nichtfalten:	nein	optional	ja, auf Tisch	ja, auf Tisch
Stellfläche (BxLxH in mm):	1670x1440x1085	1670x1475x1085	1670x1475x1085	1670x1475x1085
Variable Einlaufhöhe:	fester Anlagetisch	550 - 1600 mm	550 - 1600 mm	550 - 1600 mm
Anschlusswerte:	115/230 V, 50/60 Hz	115/230 V, 50/60 Hz	115/230 V, 50/60 Hz	115/230 V, 50/60 Hz
	10 A / 6 A	10 A / 6 A	10 A / 6 A	10 A / 6 A
Gewicht:	250 kg	270 kg	275 kg	275 kg

Bitte fordern Sie unser Angebot an:



ES-TE Reproservice & Vertriebsgesellschaft mbH
 Gatower Straße 237-243 · D-14089 Berlin
 Tel. +49 (0)30 369 961-3 · Fax +49 (0)30 369 961-59
 e-mail: info@es-te.de · www.es-te.de

Ihr Systemberater:

Plan.tec. Gruppe
 Steinriede 5
 30827 Garbsen
 Tel. 05131-44 49-0
 Fax 05131-44 49-40
 www.plantec.de
 info@plantec.de

